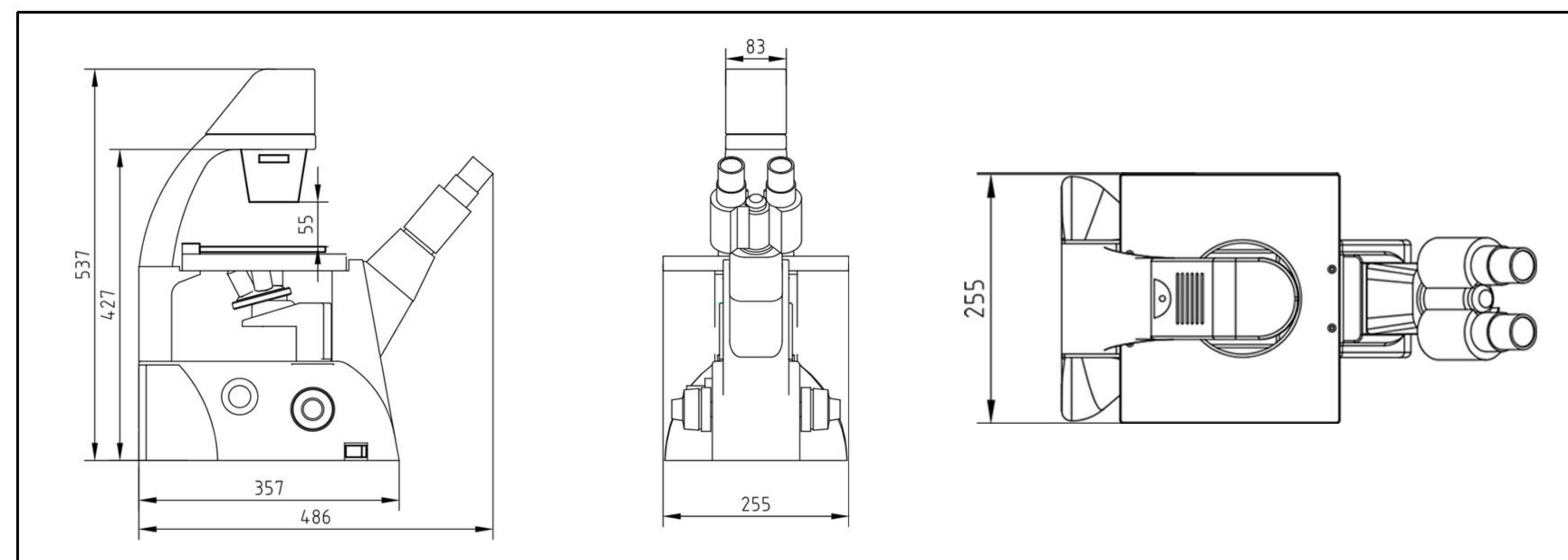


MI52-N产品参数

倒置显微镜MI52-N规格参数	
项目	规格
目镜	大视野WF10X/22mm, 对中望远镜, 单个屈光度可调
目镜筒	45°倾斜, 瞳距调节53-75mm, 机身分光比100:0 或 0:100
物镜	平场消色差物镜 4X
	长工作距离平场消色差相衬物镜 10X/20X PH
	长工作距离平场消色差物镜 40X
调焦机构	粗微调同轴, 配有限位装置和锁紧装置, 低手位同轴调焦手轮; 微调手轮格值2 μm, 调焦行程11mm
物镜转换器	五孔内定位转换器, 有防霉装置
载物台	固定载物台尺寸227×208mm, 机械式移动, 移动范围: 112×79mm
台板	圆形透明载物台板: 外圈φ118mm, 内圈φ68mm
培养皿托板	托板一内槽尺寸: 86mm×129.5mm, 可适配圆形培养皿φ90mm
	托板二内槽尺寸: 29mm×77.5mm 可适配圆形培养皿φ35mm
透射照明系统	推拉板式相差聚光镜, 工作距离55mm, 数值孔径: 0.42
	9W LED, 亮度连续可调 绿滤色片
相差环板	10X相差环1个、20X/40X相差环共用1个
相机接口	C接口, 不含相机
尺寸	486×255×537 (单位mm, 长×宽×高)
可选配件清单	
荧光观察	三色数显LED荧光模块
	长工作距离平场半复消色差相衬物镜 10X/20X/40X PH
物镜	长工作距离平场消色差物镜 10X/20X
	长工作距离平场消色差相衬物镜 40X PH
培养皿托板	托板三内槽尺寸: 34mm×77.5mm, 可适配圆形培养皿φ68.5mm
	托板四内槽尺寸: 57mm×82mm, 可适配圆形培养皿φ60mm

MI52-N尺寸图



Mshot 明美
广州市明美光电技术有限公司
 Guangzhou Micro-shot Technology Co.,Ltd.

地址: 广州市天河区华观路1933号万科云A栋506房
 联系电话: 020-38250606
 网址: www.mshot.com
 邮箱: mshot@mshot.com
 QQ号: 505506350



扫码了解更多

*任何规格和外观的改变, 恕不另行通知, 请以实物为准

CY230620

Mshot 明美

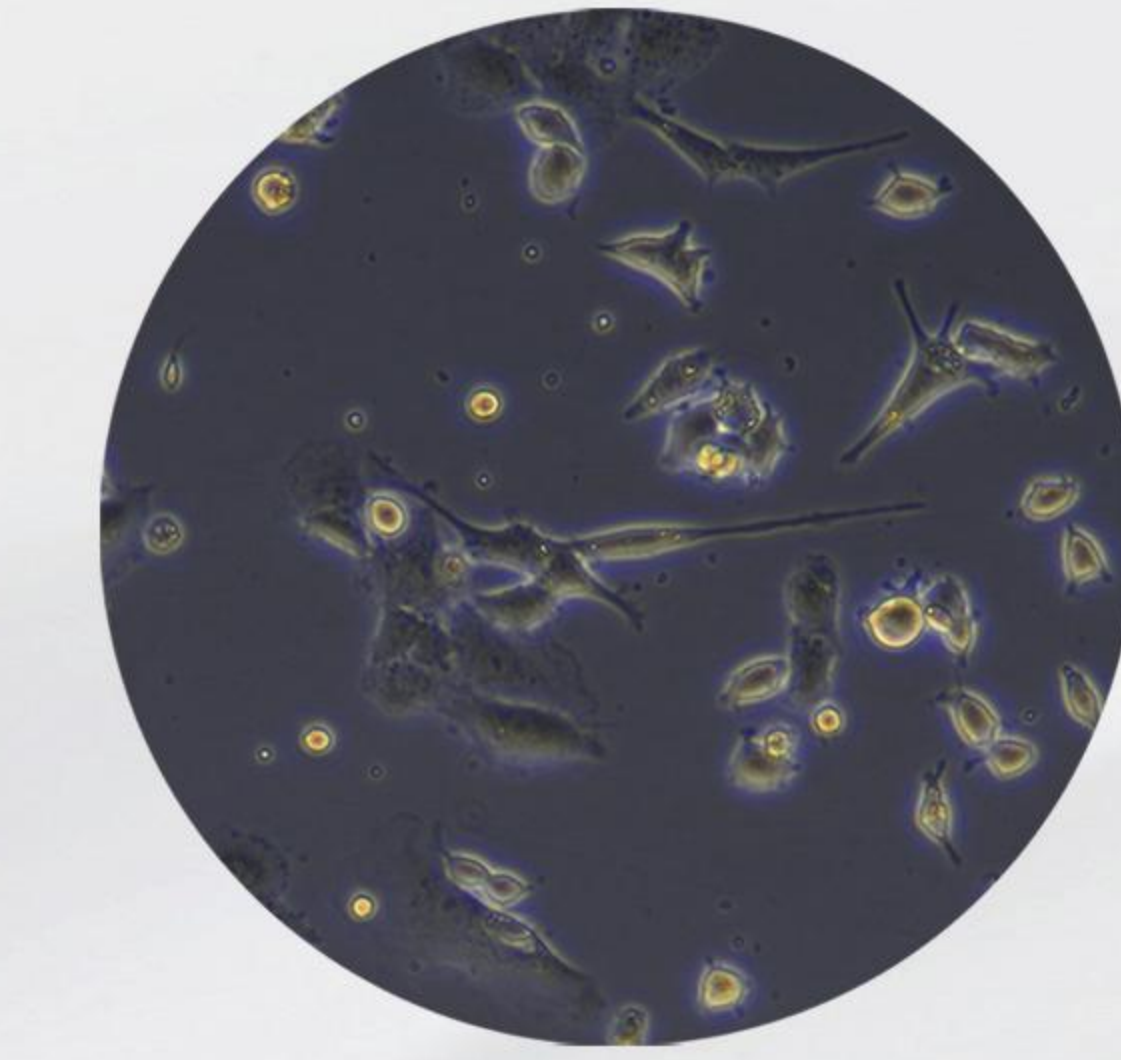
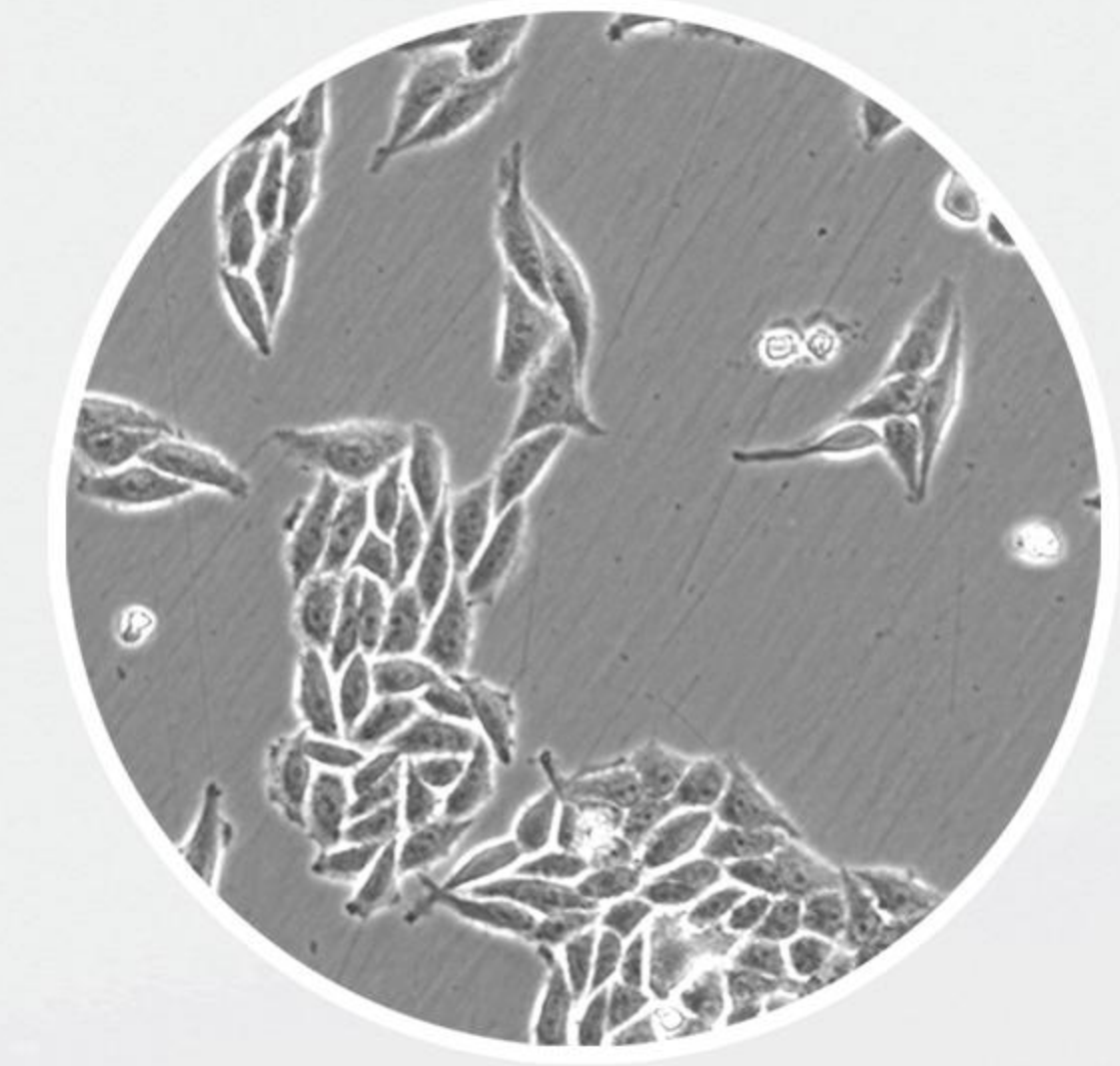
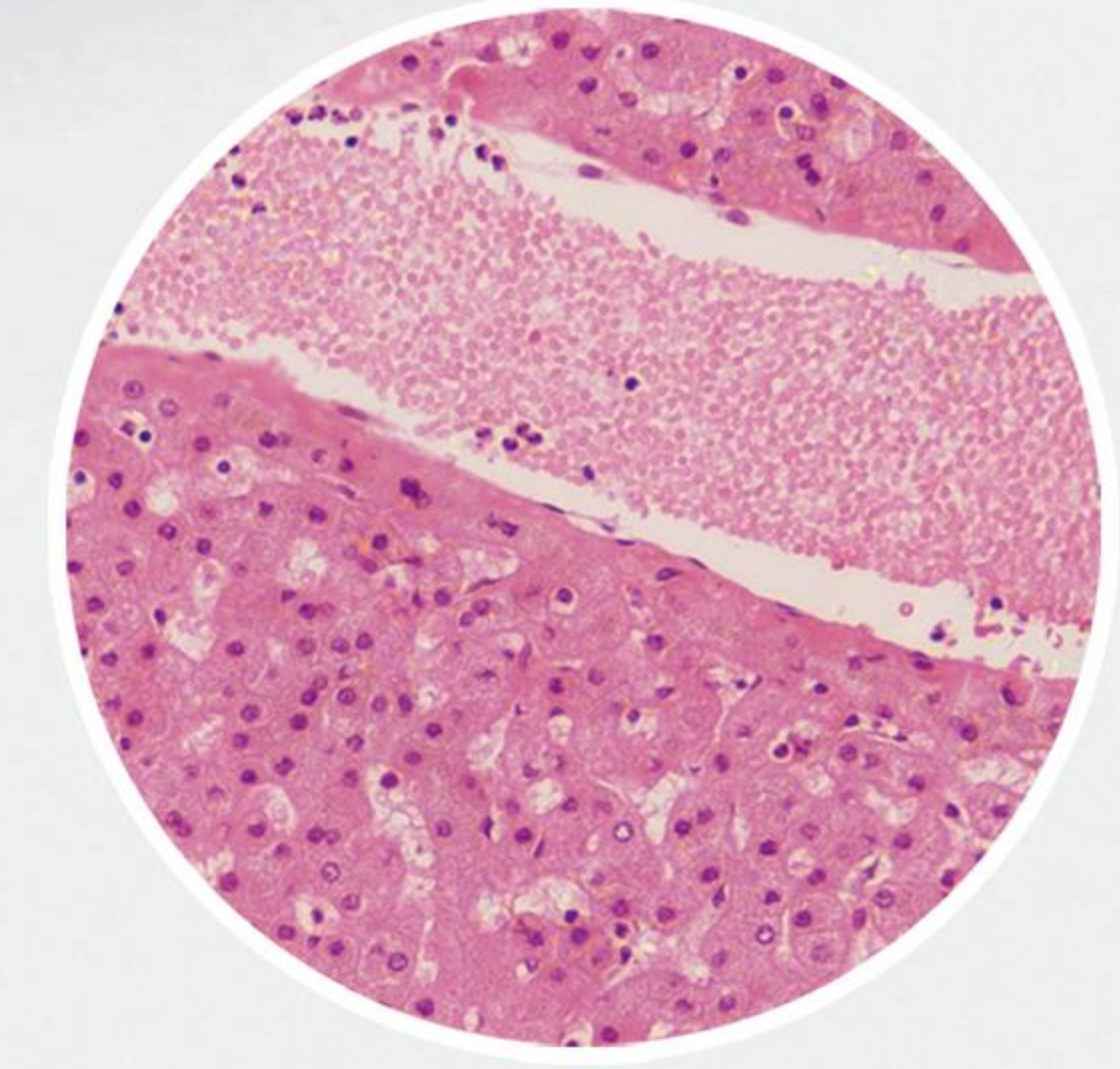
倒置显微镜MI52-N



倒置显微镜MI52-N



可升级成数显
LED荧光显微镜



01/ 铰链式双目观察头

45° 倾斜，最佳舒适度倾斜角，符合人体工程学设计；铰链式设计，53-75mm瞳距范围可调，适合不同用户需求。

02/ 大视野高眼点目镜

22大视场目镜，镜下视野平展宽广，减少长时间工作造成的眼睛疲劳；高眼点设计，无需摘眼镜也可观察；屈光度可调，保证双目镜下同步清晰。

03/ 支持相衬的LED光源

长寿命高亮度LED光源，稳定均匀明亮不刺眼，通过机身侧边旋钮，可连续调节光强，使视野图像保持最佳状态；推拉式相衬环板，支持相衬观察。

04/ 内置侧身式相机接口

内置0.75X接口，适配主流相机型号；底部左侧安装，空间布局更合理，为细胞观察提供更多操作空间。

05/ 一体化主机设计

主机一体化设计，结构紧凑小巧，可放置在超净工作台与狭小细胞房；背部手提设计，移动搬运更方便。

06/ 快拆式样品夹

配备多款培养皿托板以适配不同培养皿，样品夹可独立快速安装拆卸，轻松腾出平整的载物台空间以放置特殊形状的培养皿。

