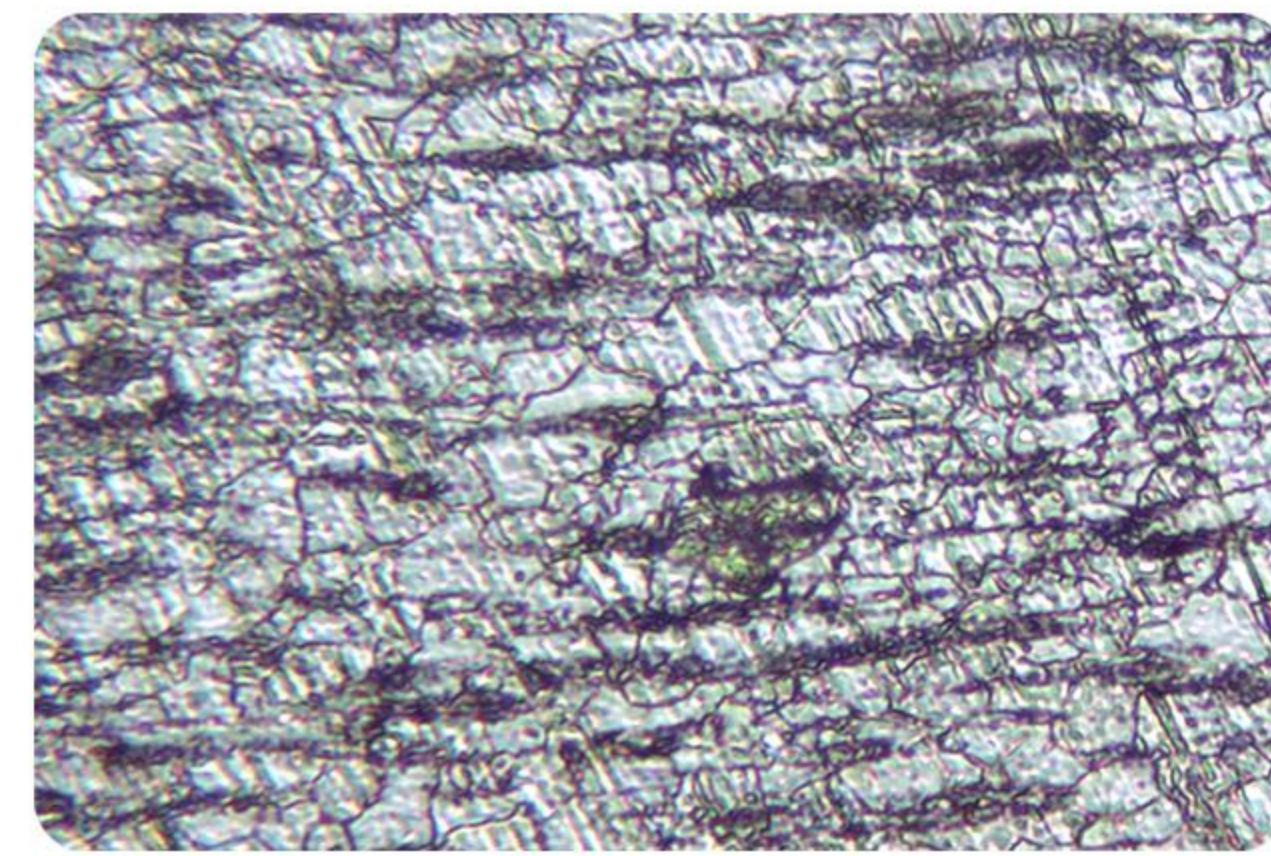
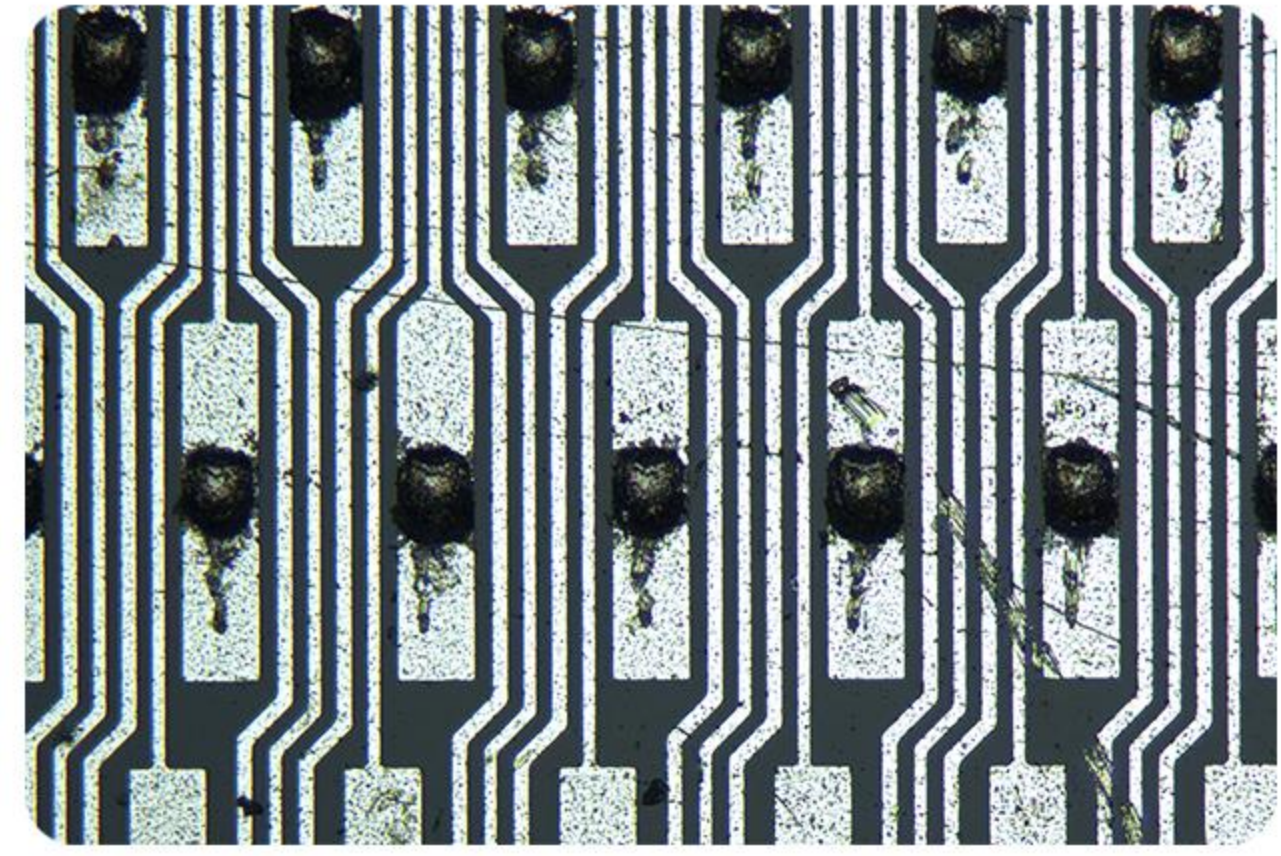
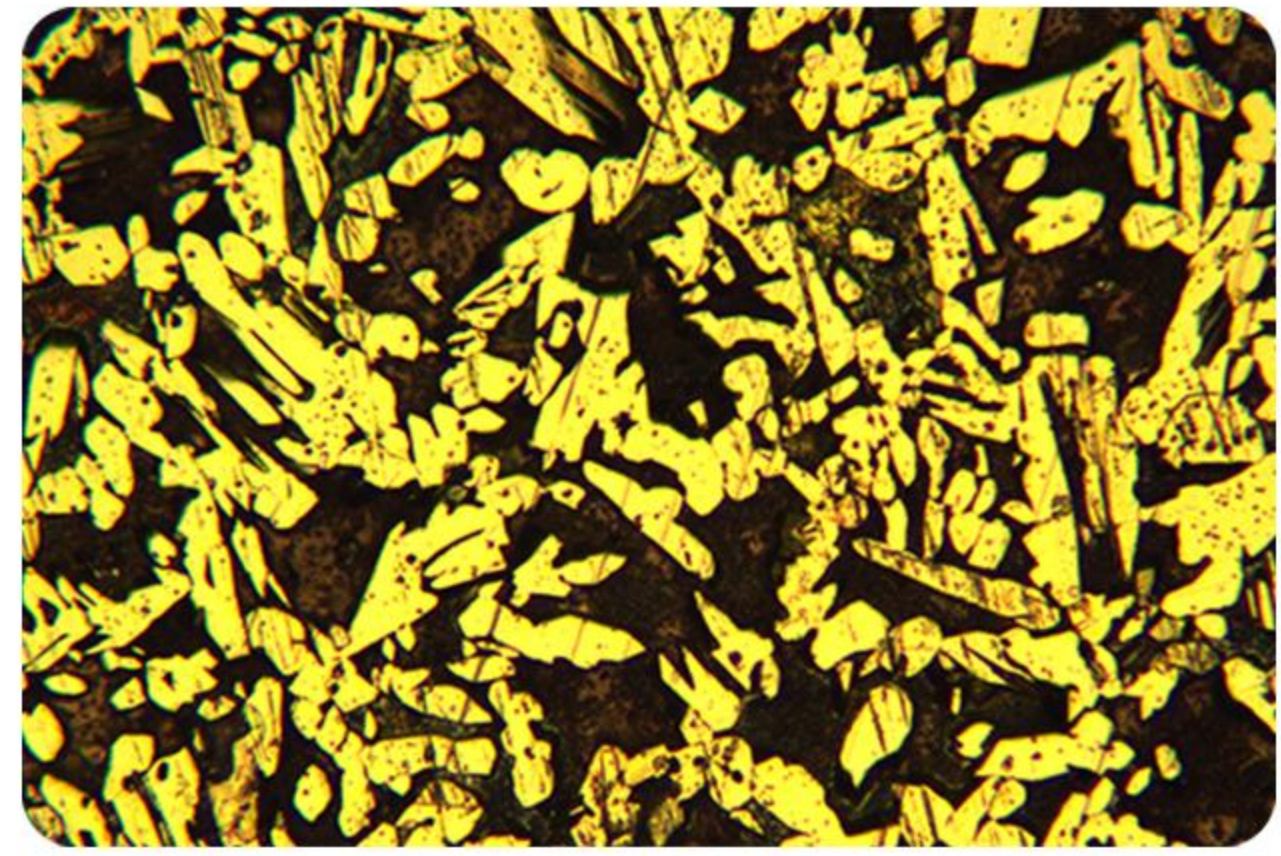


## 性能特点

成熟的无限远光学系统，高成像质量LED落射照明，超长寿命全光谱白光，色温稳定可实现明场、偏光观察，适合观察大尺寸金属样品。



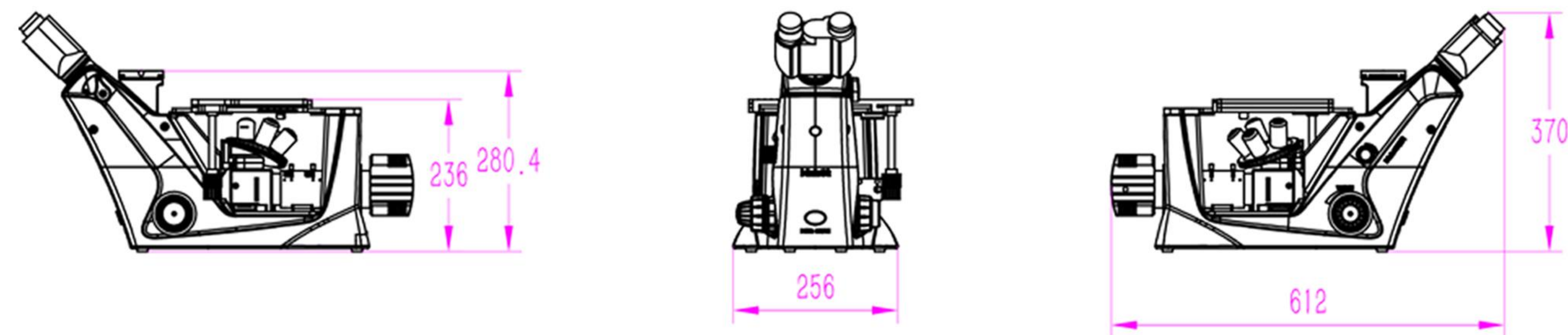
## 拍摄图



## 技术参数

主机架	200mm无限远校正光学系统，机身带ECO人走灯灭功能，带语音播报功能
目镜	WF10X/22平场目镜，高眼点，屈光度可调
物镜	半复金相明场物镜 PlanFluor EPI 5×/0.15, WD:20mm 半复金相明场物镜 PlanFluor EPI 10×/0.3, WD:11mm 半复金相明场物镜 PlanFluor EPI 20×/0.45, WD:3mm 半复金相明场物镜 PlanFluor EPI 50×/0.8, WD:1mm
物镜转换器	五孔内定位转换器，滚珠轴承内定位，有防霉装置
载物台	XY轴相载物台，金相水滴板
目镜筒	固定式双目镜筒，倾角45度；瞳距50-75mm；光路：目镜/相机端口=100/0:0/100
调焦机构	粗微调同轴，配有限位装置和锁紧装置，低手位同轴调焦手轮，微调手轮格值2 μm
落射照明系统	3W全光谱白光LED，亮度连续可调；带偏光附件，可实现偏光观察，带孔径光阑和视场光阑，带有滤色片座

## 技术参数



广州市明美光电技术有限公司 Guangzhou Micro-shot Optical Technology Co. Ltd

公司地址：广州市天河区华观路1933号万科云A栋506 / 电话：020-38250606/38262481 / QQ：505506350

网址：www.mshot.com / 邮箱：mshot@mshot.com / 服务热线：400-880-1910



\*任何规格和外观的改变，恕不另行通知，请以实物为准

CY250317

# MshOt 明美

## MJX60

### 倒置金相显微镜

